

SHANKS

HQS BY TSUME

**INSTRUCTIONS DE MONTAGE
ASSEMBLY INSTRUCTIONS**



tsume



©Eiichiro Oda/Shueisha, Toei Animation



**NE MONTEZ PAS VOTRE STATUE DE COLLECTION
IMMÉDIATEMENT APRÈS L'AVOIR REÇUE.**

**Laissez le temps à la résine de se réchauffer à température
ambiante pendant 24 heures afin d'éviter tout risque de casse.**

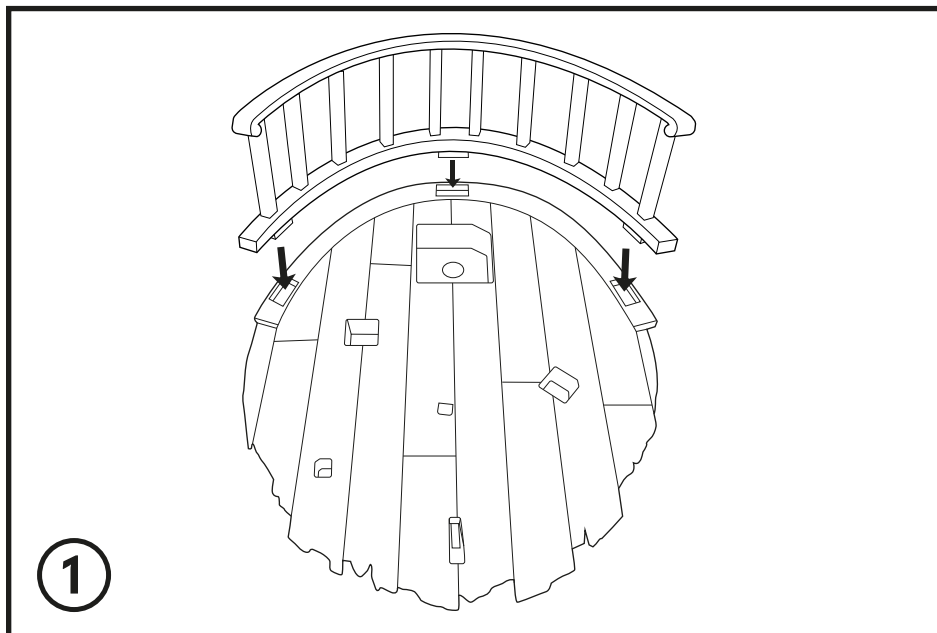
**PLEASE DO NOT ASSEMBLE YOUR STATUE
RIGHT AFTER YOU HAVE RECEIVED IT.**

**The resin material needs time to warm up at room
temperature a daytime to avoid risks of breaking.**

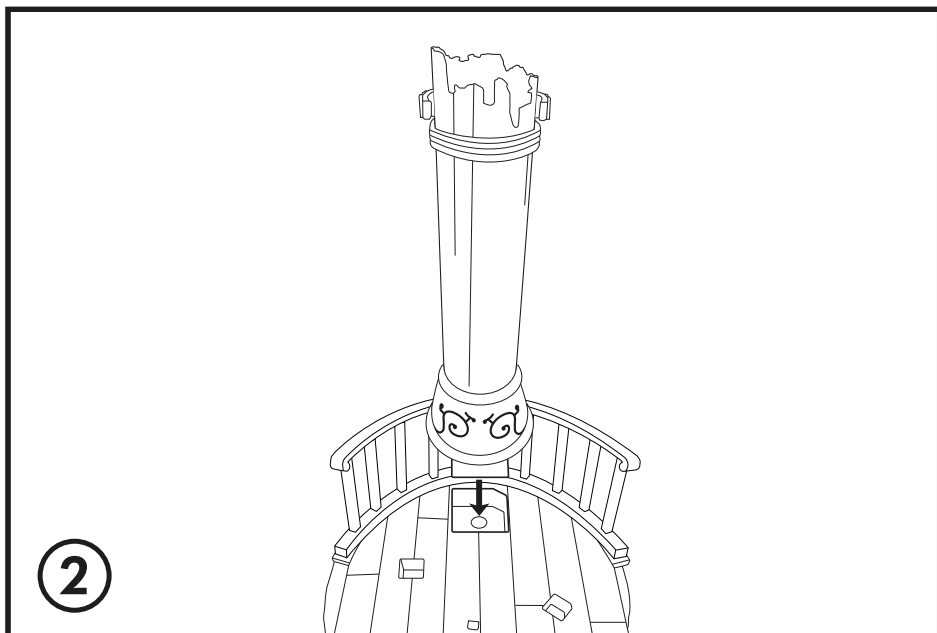


**DE PRÉFÉRENCE, METTEZ DES GANTS EN LATEX
POUR MANIPULER VOTRE STATUE.**

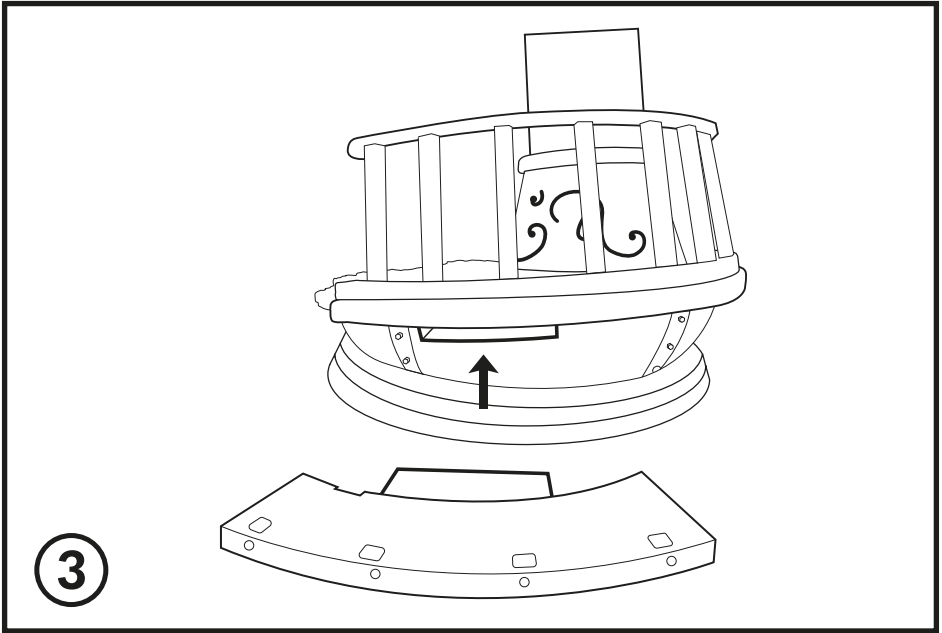
**WE RECOMMEND TO PUT LATEX GLOVES ON
TO HANDLE YOUR STATUE.**



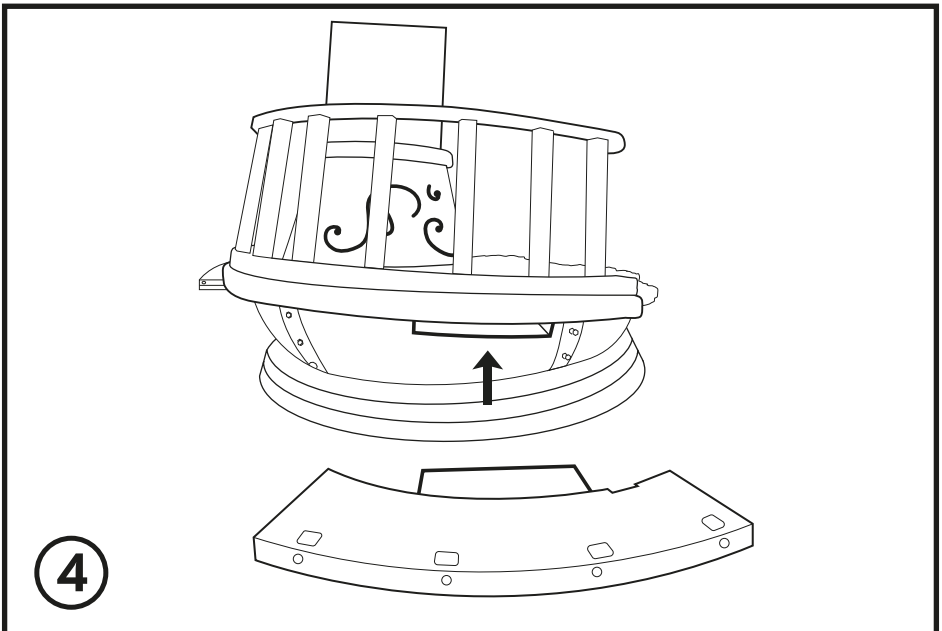
Insérez les trois plots de la barrière dans les emplacements prévus sur la base.
Insert the three keys of the guardrail into the slots provided on the base.



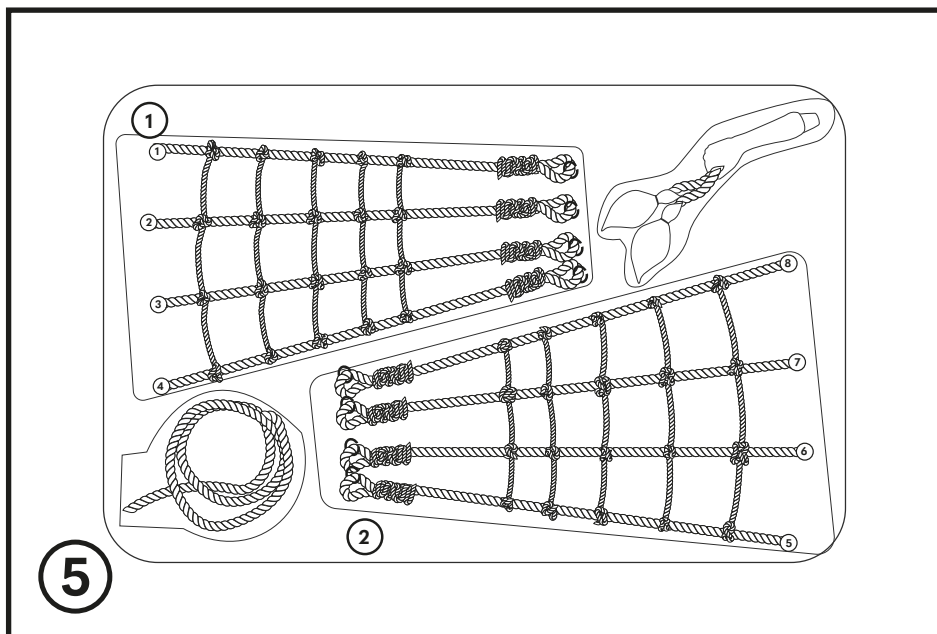
Insérez le mât dans l'emplacement prévu sur la base.
Insert the mast into the slot on the base.



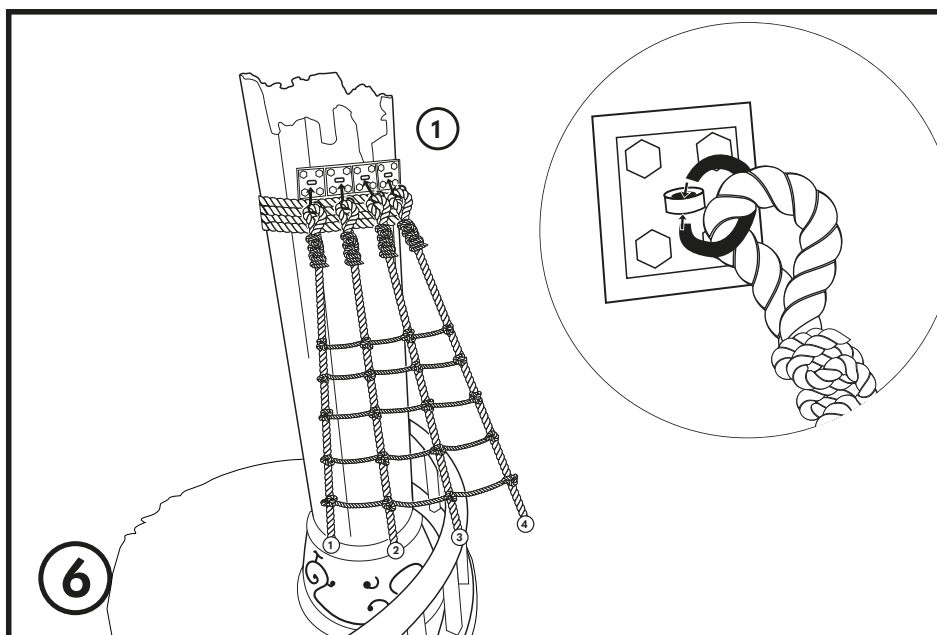
Insérez la structure en bois bleu clair sur le coté droit de la base grâce au plot.
Insert the light blue wooden structure on the right side of the base with the key.



Insérez la structure en bois bleu clair sur le coté gauche de la base grâce au plot.
Insert the light blue wooden structure on the left side of the base with the key.

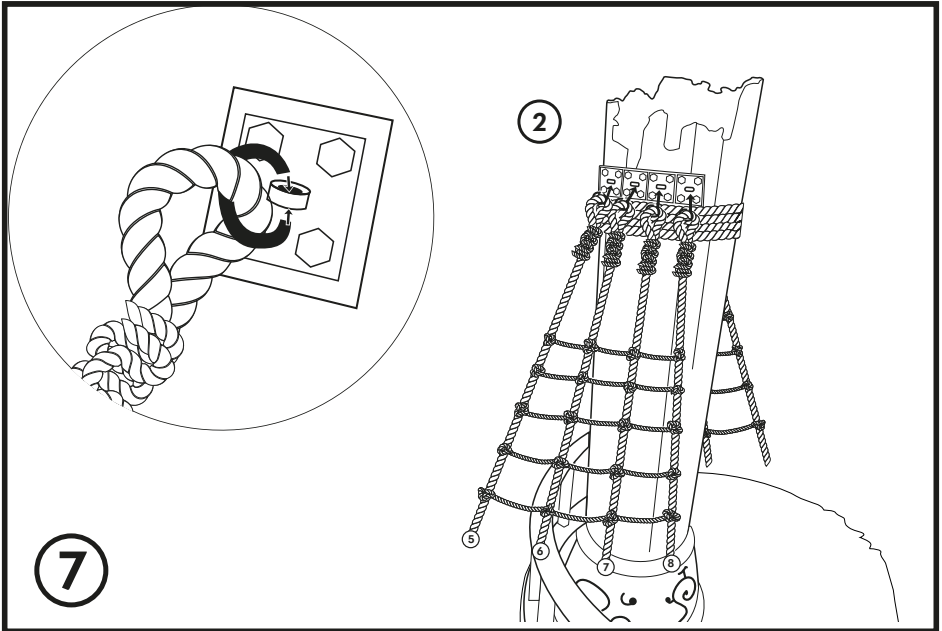


Voici les cordages supérieurs à installer sur le mât. Veuillez prêter attention aux numéros ci-dessus.
 Here are the top ropes to install on the mast. Please pay attention to the numbers above.

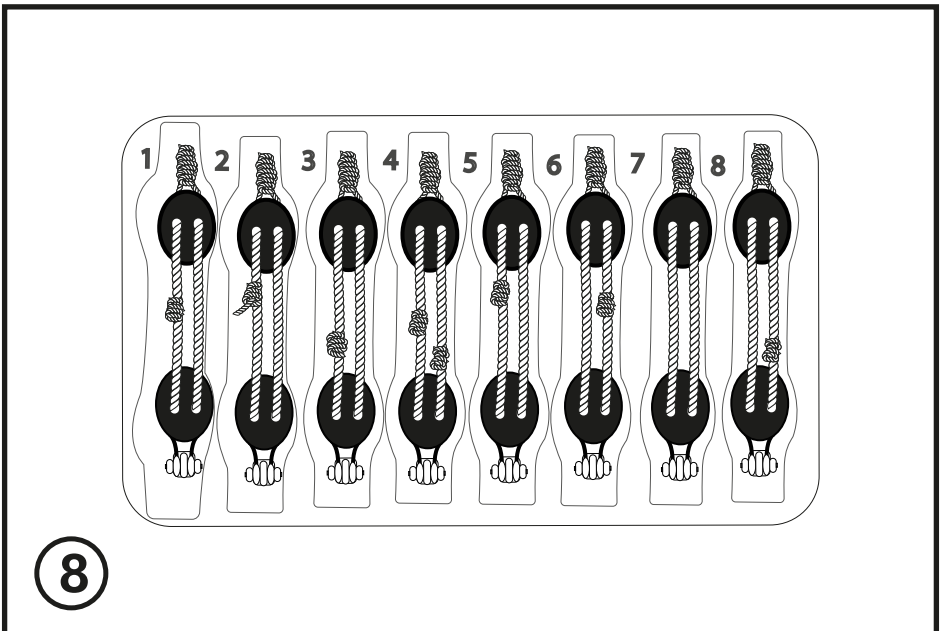


Sur la partie gauche de la base : Insérez délicatement chaque anneau du cordage numéro 1 sur le haut du mât dans les emplacements prévus. (1)

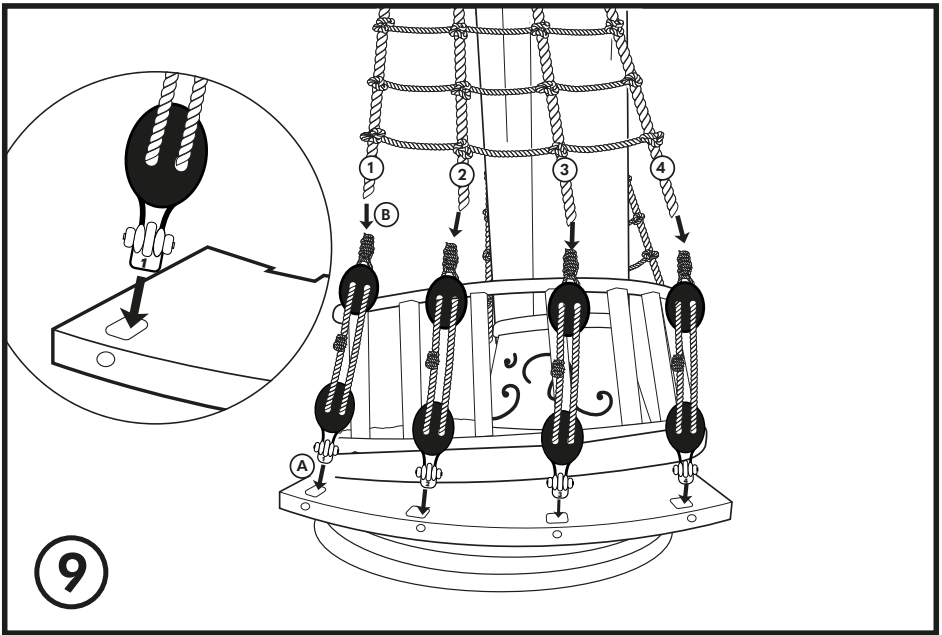
On the left side of the base: Insert each ring of the rope number 1 carefully on the top of the mast into the slots provided.(1)



Sur la partie droite de la base : Insérez délicatement chaque anneau du cordage numéro 2 sur le haut du mât dans les emplacements prévus. (1)
 On the right side of the base: Insert each ring of the rope number 2 carefully on the top of the mast into the slots provided.(1)

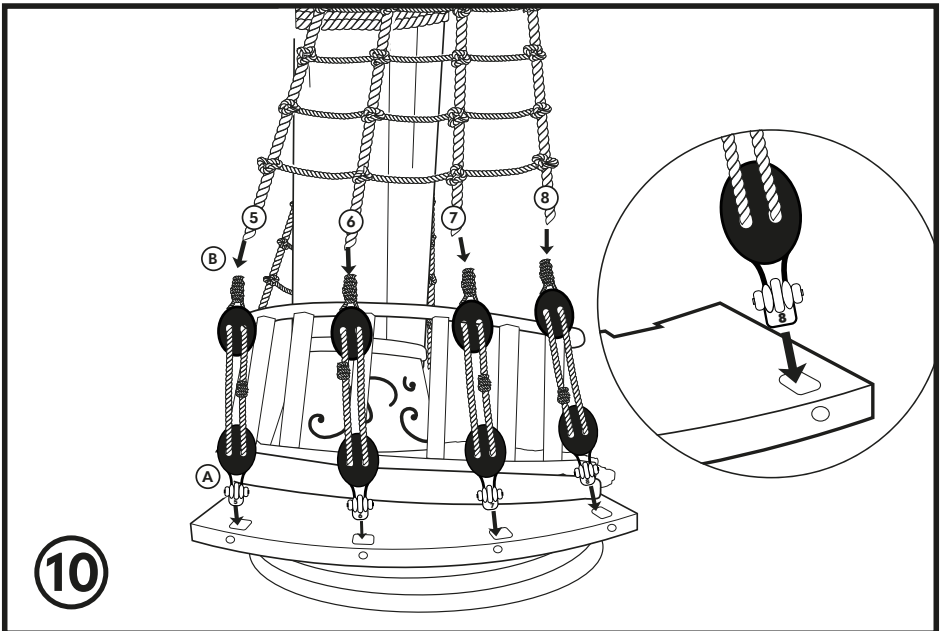


Voici les cordages inférieurs à installer sur la base. Veuillez prêter attention aux numéros ci-dessus.
 Here are the lower ropes to install on the base. Please pay attention to the numbers above.



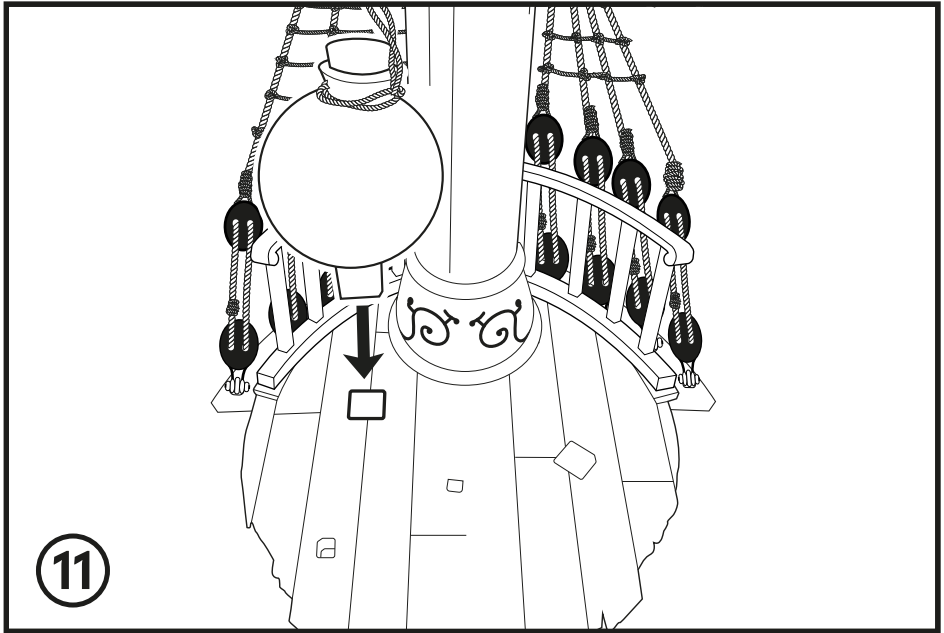
Sur la partie droite de la base : insérez chaque petit cordage grâce aux numéros correspondants. Veuillez prêter attention aux numéros inscrits sur les plots. Insérer d'abord le plot du petit cordage dans la structure en bois (A) puis l'autre extrémité dans le cordage supérieur (B)

On the right side of the base : insert each small rope with the corresponding numbers. Please pay attention to the numbers on the keys. First insert the small rope into the wooden structure (A) and then the other end into the upper rope (B)

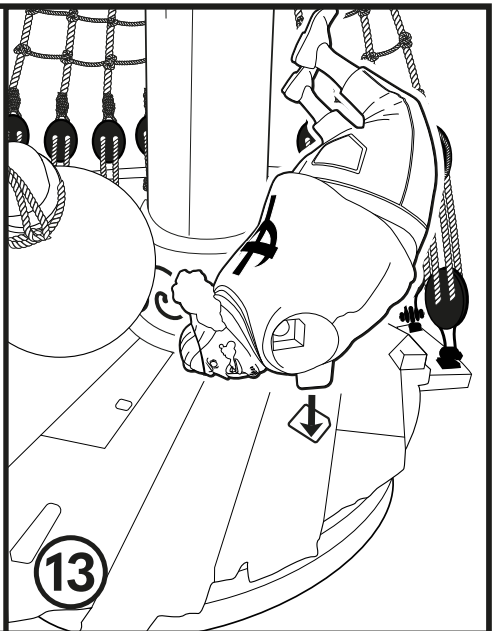
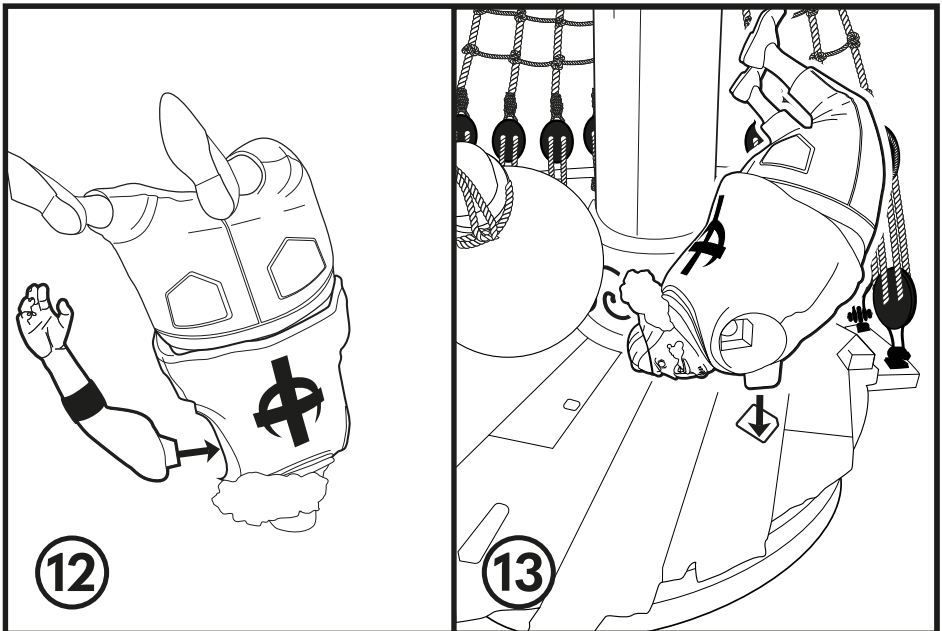


Sur la partie gauche de la base : insérez chaque petit cordage grâce aux numéros correspondants. Veuillez prêter attention aux numéros inscrits sur les plots. Insérer d'abord le plot du petit cordage dans la structure en bois (A) puis l'autre extrémité dans le cordage supérieur (B)

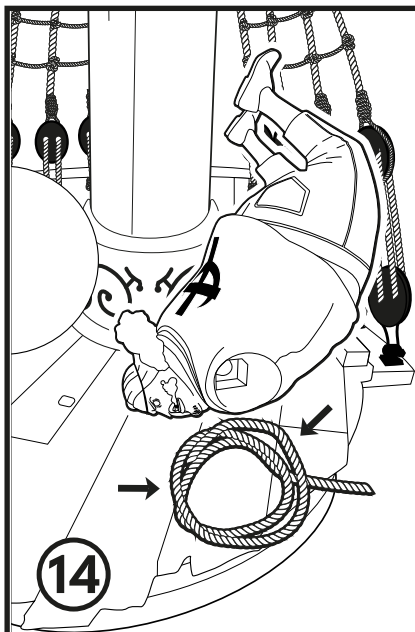
On the left side of the base : insert each small rope with the corresponding numbers. Please pay attention to the numbers on the keys. First insert the small rope into the wooden structure (A) and then the other end into the upper rope (B)



Insérez la jarre ronde dans l'emplacement à gauche prévu sur la base.
Insert the round jar into the left slot on the base.

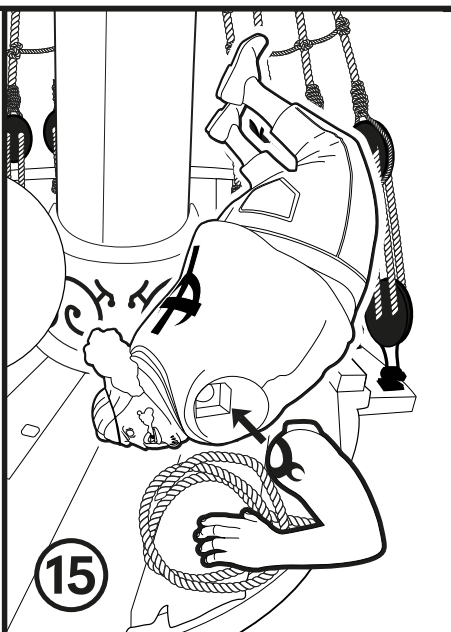


Insérez le bras droit du personnage dans son corps. Placez ensuite le personnage dans l'emplacement prévu à droite sur la base.
Insert the character's right arm into his body.
Insert the character into the slot on the right side of the base.



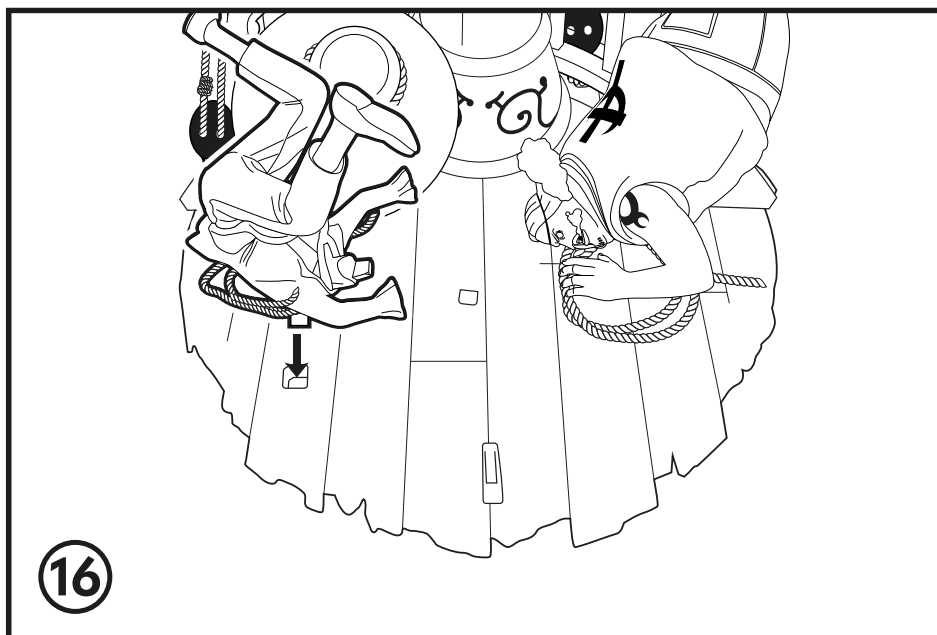
14

Placez la corde enroulée devant le personnage.
Place the rope in front of the character.



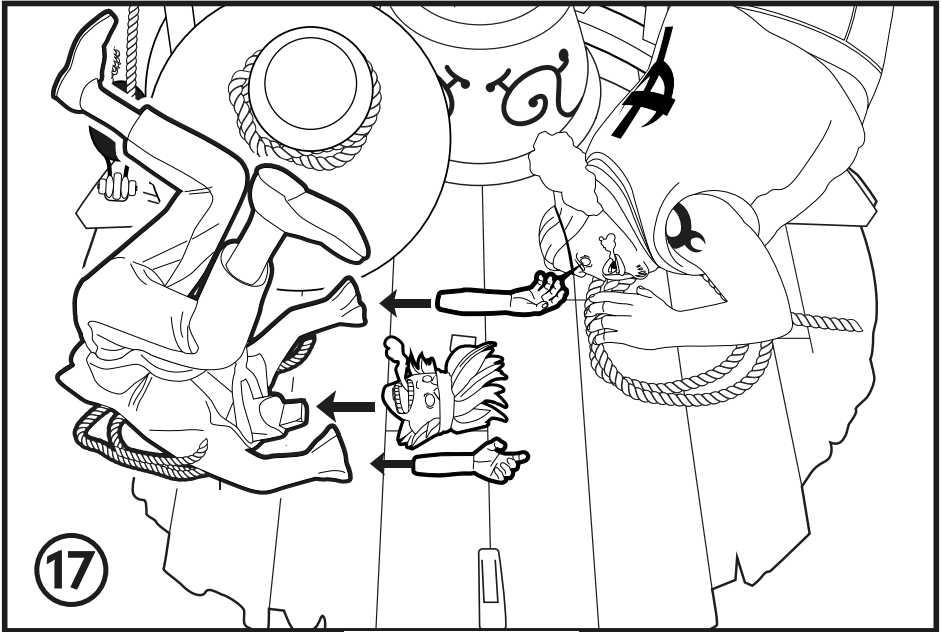
15

Insérez le plot du bras gauche dans le corps du personnage tout en coinçant la corde en dessous.
Insert the left arm key into the character's body while trapping the rope underneath.

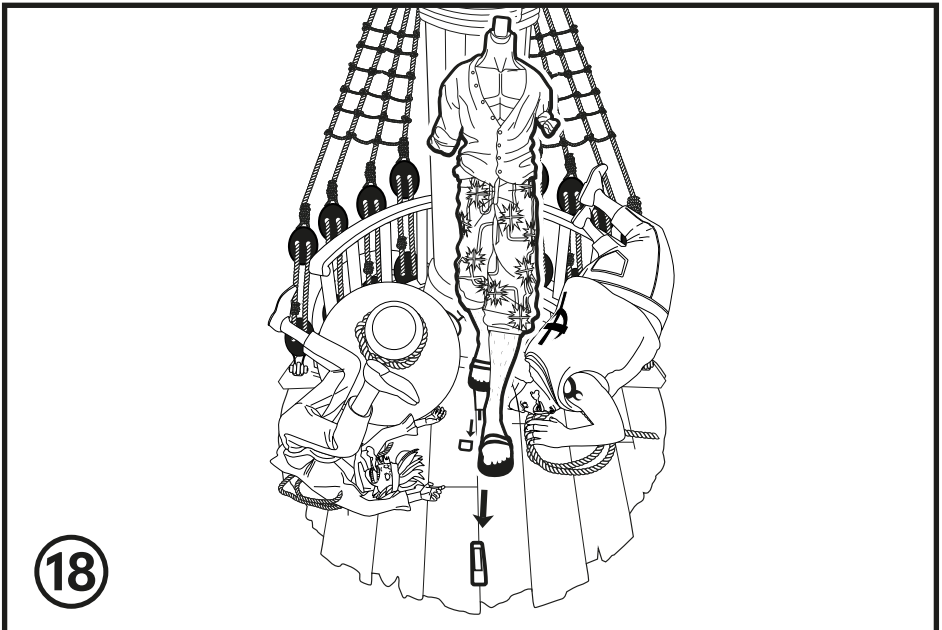


16

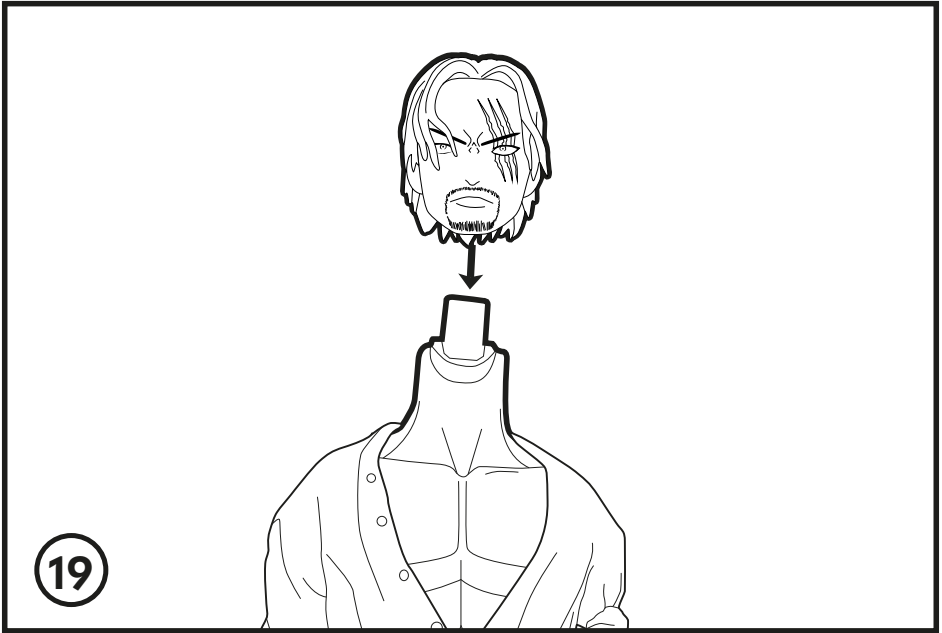
Insérez le personnage de gauche dans la base à l'emplacement prévu.
Insert the left character into the base into the slot provided.



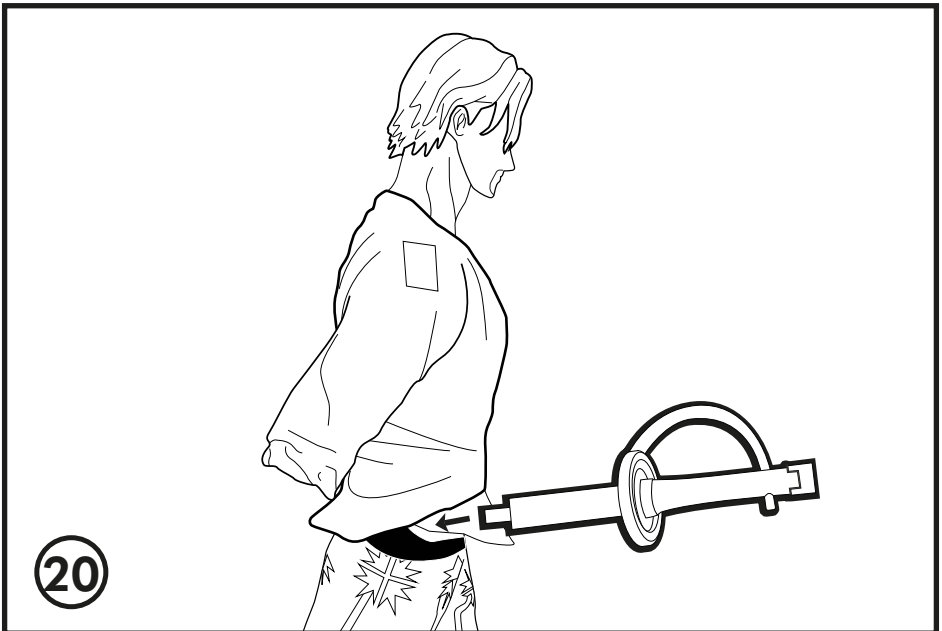
Insérez la tête du personnage de gauche sur son corps ainsi que ses bras.
Insert the head of the left character on his body and insert his arms too.



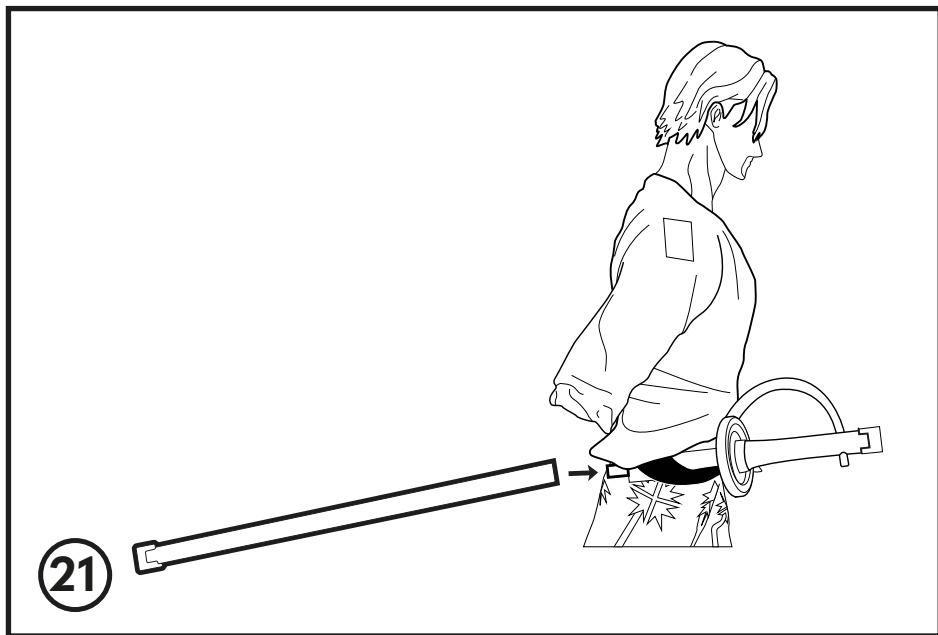
Insérez le corps de Shanks grâce aux les plots sous ses pieds, dans les emplacements sur la base.
Insert Shanks' body with the keys under his feet, into the slots on the base.



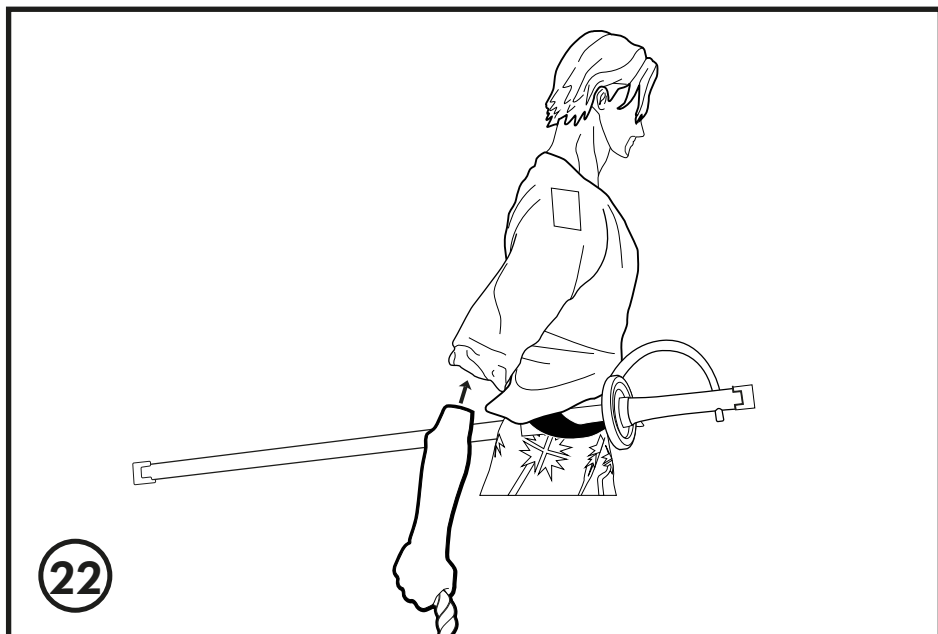
Insérez la tête de Shanks sur son corps.
Insert Shank's head on his body.



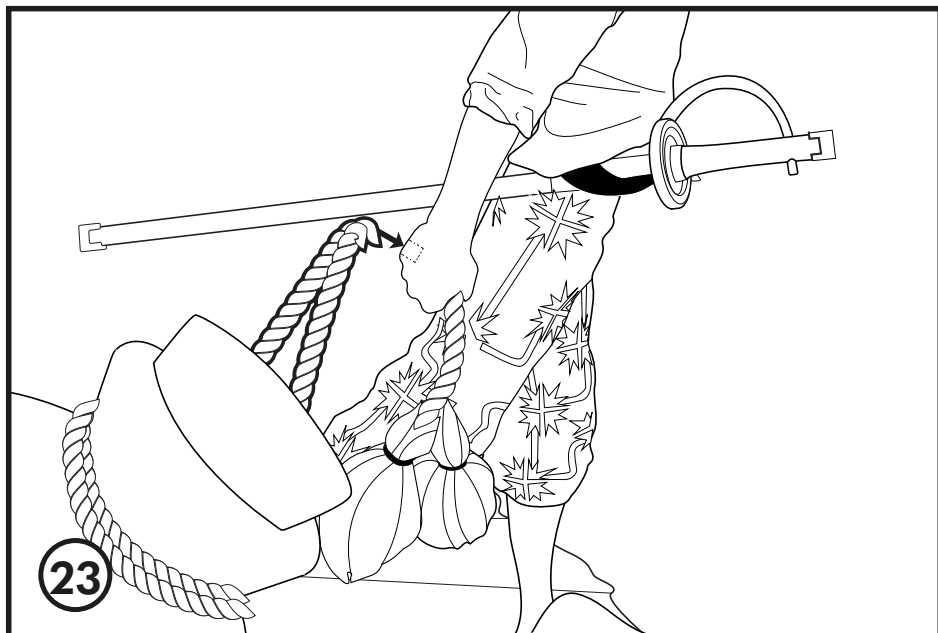
Insérez la partie avant du sabre de Shanks dans l'emplacement prévu au niveau de sa taille
Insert the front part of Shanks' sword into the slot on his waist.



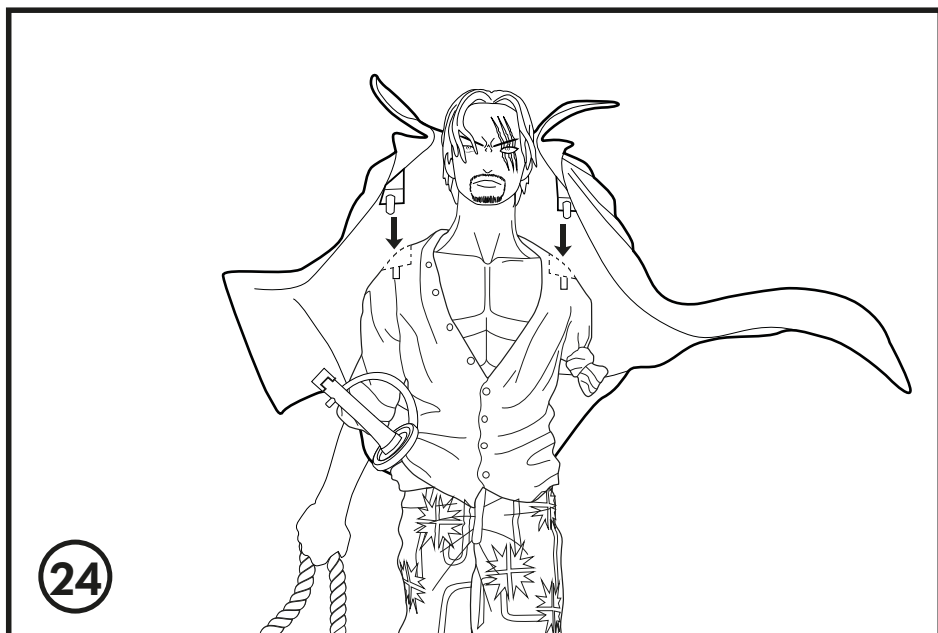
Insérez la partie arrière du sabre dans la partie avant de celui-ci grâce au plot.
Insert the rear part of the sword into the front part of the sword with the key.



Insérez le bras droit de Shanks tenant la corde dans l'emplacement prévu sur son corps.
Insert Shanks' right arm holding the rope into the slot on his body.



Insérez l'extrémité de la corde de la jarre dans le creux arrière de la main droite de Shanks.
Insert the end of the jar rope in the palm of Shanks' right hand.



Terminez en insérant chaque plot de la cape de Shanks sur ses épaules dans les emplacements prévus.
Finish by inserting each key of Shanks' cape over his shoulders into the slots provided.